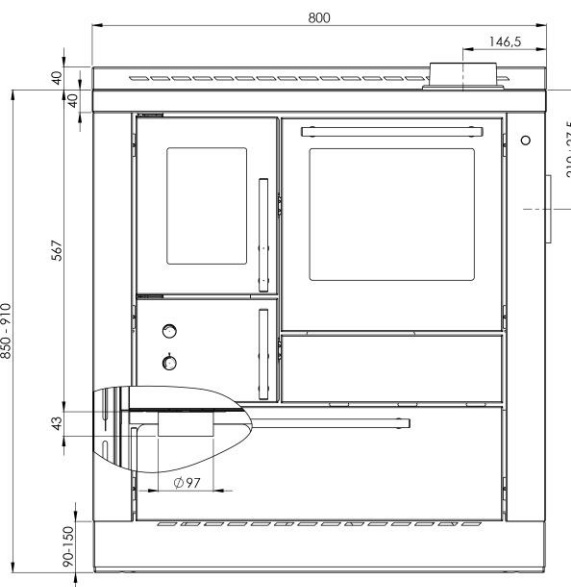
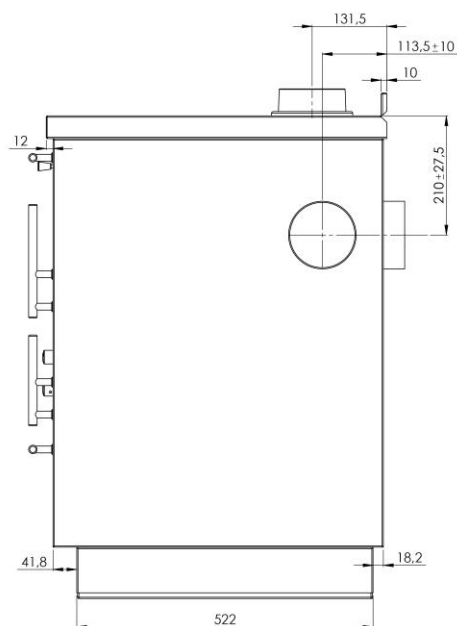


ÖKO POWER 80



CERTIFICAZIONI

EN 12815
DIN 18880



ART. 15A B-VG

COMBUSTIONE ÖKO



Presa d'aria
esterna



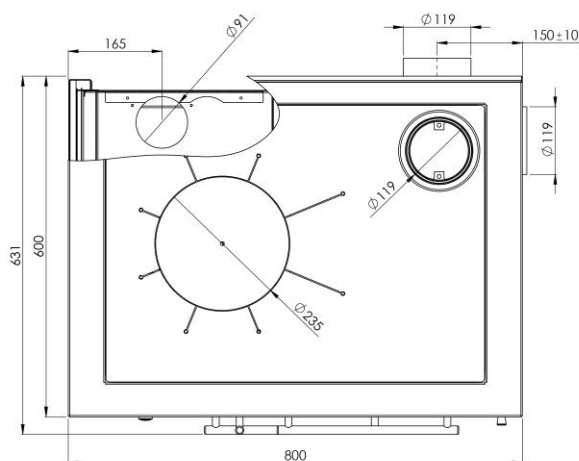
Serie ÖKO



Regolatore
automatico



Regolatore
manuale



DATI TECNICI POTENZA NOMINALE

Potenza	7,4	kW
Rendimento	85,8	%
Consumo orario	2	Kg/h
Temperatura media fumi	186	°C
Tiraggio	11	Pa
CO al 13% di O ₂	0,08	%
Polveri al 13% di O ₂	39,5	mg/Nm ³
Flusso gas di scarico	6,1	g/s

MISURE

Bocca focolare L/A	205 x 258	mm
Dimensioni focolare L/A/P	212/280/400	mm
Dimensioni forno L/A/P	310/275/440	mm
Piano cottura L/P/S	667/487/8	mm
Diametro uscita fumi	Ø120	mm
Altezza	850-910	mm
Peso	215	kg

Le informazioni contenute nella presente scheda si intendono aggiornate alla data di pubblicazione (Novembre 2013). La Greithwald Herde Srl non si ritiene responsabile di eventuali errori di stampa. Greithwald Herde Srl lavora giornalmente al miglioramento dei propri prodotti, pertanto si riserva il diritto di apportare modifiche tecniche in qualsiasi momento senza preavviso.