

CERTIFICAZIONI

EN 12815
DIN 18880



ART. 15A B-VG

COMBUSTIONE



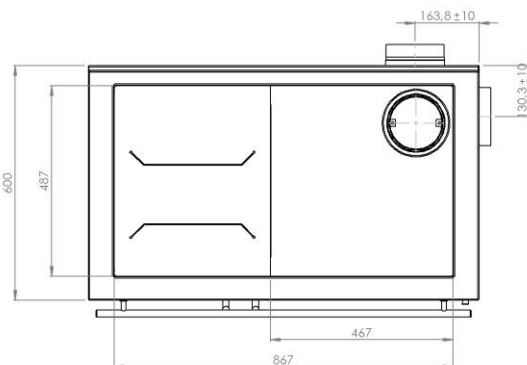
Presa d'aria esterna



Termocucine



Scarico termico



DATI TECNICI POTENZA NOMINALE			MISURE		
Potenza	14,4-24,6	kW	Bocca focolare L/A	244 x 252	mm
Potenza all'acqua	9,3-16,2	kW	Dimensioni focolare L/A/P	290-260/420-370	mm
Rendimento	86	%	Dimensioni forno L/A/P	400/275/440	mm
Consumo orario	3,8	Kg/h	Piano cottura L/P/S	867/427/8	mm
Temperatura media fumi	188	°C	Diametro uscita fumi	Ø150	mm
Tiraggio	12	Pa	Diametro presa aria esterna	Ø100	mm
CO al 13% di O ₂	0,08	%	Altezza	850-910	mm
Polveri al 13% di O ₂	29,6	mg/Nm ³	Peso	275	kg
Flusso gas di scarico	11,2	g/s			

Le informazioni contenute nella presente scheda si intendono aggiornate alla data di pubblicazione (Novembre 2015). La Greithwald Herde Srl non si ritiene responsabile di eventuali errori di stampa. Greithwald Herde Srl lavora giornalmente al miglioramento dei propri prodotti, pertanto si riserva il diritto di apportare modifiche tecniche in qualsiasi momento senza preavviso.