

## CERTIFICAZIONI

EN 12815  
DIN 18880



ART. 15A B-VG

## COMBUSTIONE ÖKO



Preso d'aria  
esterna



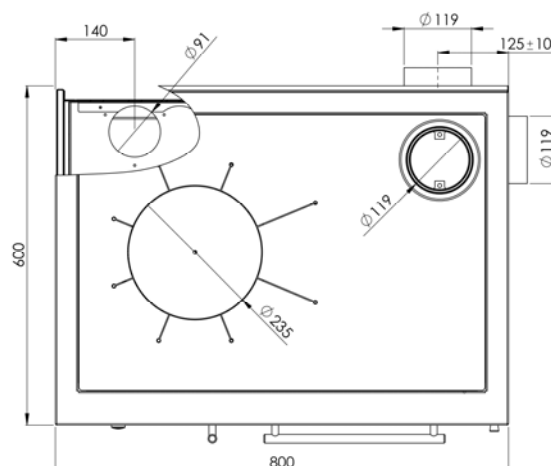
Serie ÖKO



Regolatore  
automatico



Regolatore  
manuale



## DATI TECNICI POTENZA NOMINALE

## MISURE

Potenza	7,5	kW	Bocca focolare L/A	205 x 258	mm
Rendimento	85,8	%	Dimensioni focolare L/A/P	212/280/400	mm
Consumo orario	2,5	Kg/h	Dimensioni forno L/A/P	350/275/440	mm
Temperatura media fumi	213	°C	Piano cottura L/P/S	717/487/8	mm
Tiraggio	11	Pa	Diametro uscita fumi	Ø120	mm
CO al 13% di O <sub>2</sub>	0,1	%	Altezza	850	mm
Polveri al 13% di O <sub>2</sub>	10,5	mg/Nm <sup>3</sup>	Peso	220	kg
Flusso gas di scarico	6,1	g/s			

Le informazioni contenute nella presente scheda si intendono aggiornate alla data di pubblicazione (Novembre 2013). La Greithwald Herde Srl non si ritiene responsabile di eventuali errori di stampa. Greithwald Herde Srl lavora giornalmente al miglioramento dei propri prodotti, pertanto si riserva il diritto di apportare modifiche tecniche in qualsiasi momento senza preavviso.