

CERTIFICAZIONI

EN 12815
DIN 18880



ART. 15A B-VG

COMBUSTIONE ÖKO



Preso d'aria
esterna



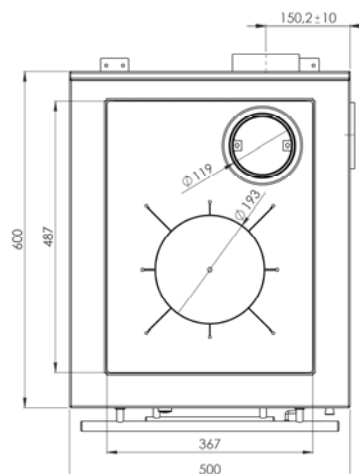
Serie ÖKO



Regolatore
automatico



Regolatore
manuale



DATI TECNICI POTENZA NOMINALE			MISURE		
Potenza	6,2	kW	Bocca focolare L/A	287 x 173	mm
Rendimento	83	%	Dimensioni focolare L/A/P	300/235/290	mm
Consumo orario	1,7	Kg/h	Dimensioni forno L/A/P	250/200/400	mm
Temperatura media fumi	213	°C	Piano cottura L/P/S	367/487/8	mm
Tiraggio	11	Pa	Diametro uscita fumi	Ø120	mm
CO al 13% di O ₂	0,04	%	Altezza	850-910	mm
Polveri al 13% di O ₂	27,8	mg/Nm ³	Peso	165	kg
Flusso gas di scarico	5,8	g/s			

Le informazioni contenute nella presente scheda si intendono aggiornate alla data di pubblicazione (Novembre 2013). La Greithwald Herde Srl non si ritiene responsabile di eventuali errori di stampa. Greithwald Herde Srl lavora giornalmente al miglioramento dei propri prodotti, pertanto si riserva il diritto di apportare modifiche tecniche in qualsiasi momento senza preavviso.